

技术资料: D21-028-2 马钢姑山矿业白象山铁矿球磨机
2500kW同步电动机励磁技改

KGLF-3S/ 2500kW

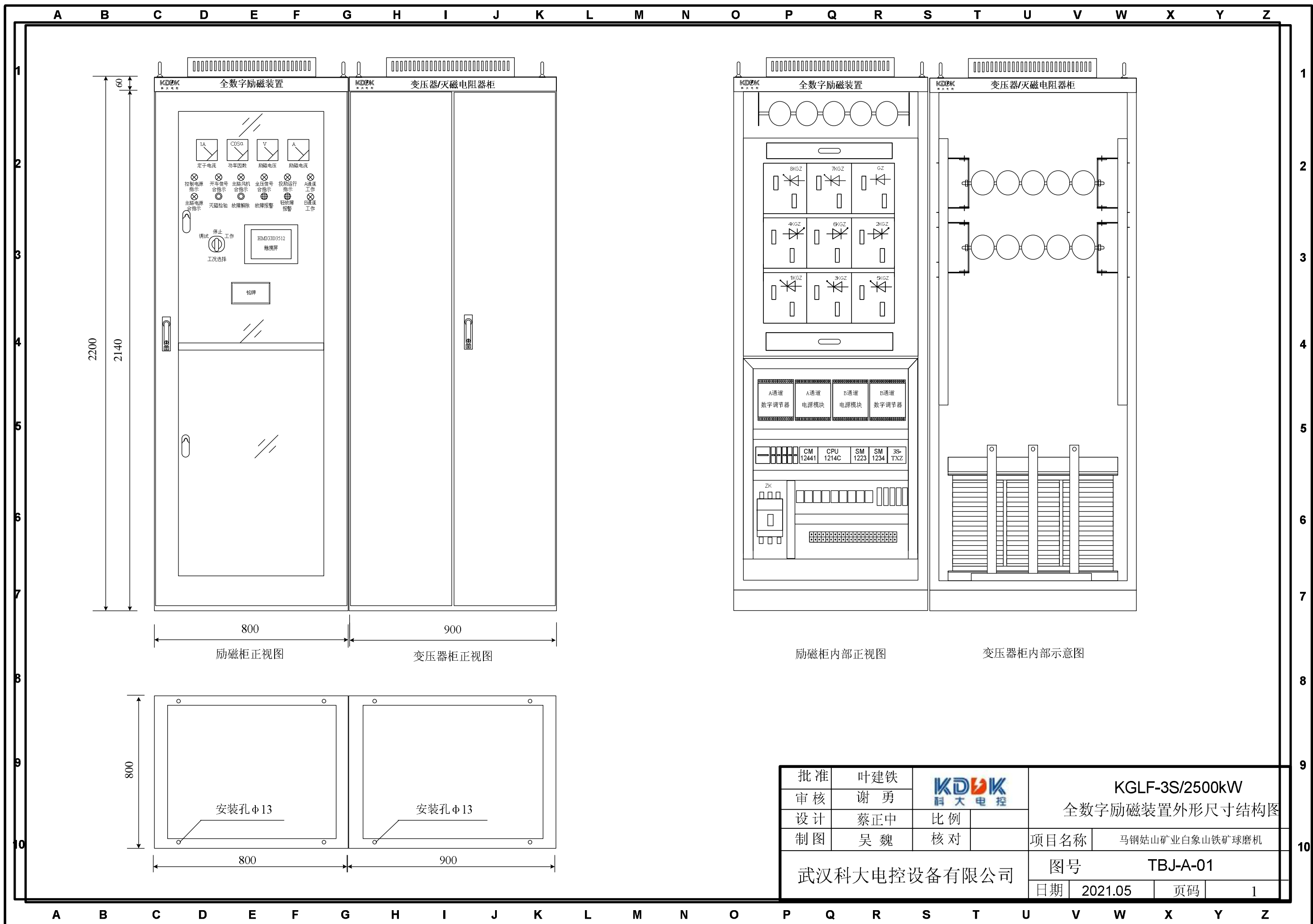
全数字同步电动机励磁装置系统图

武汉科大电控设备有限公司

2021年05月

目 录

序号	名 称	图 号
1	KGLF-3S/2500kW励磁装置外形尺寸结构图	TBJ-A-01
2	KGLF-3S/2500kW励磁装置电气系统图	TBJ-A-02
3	KGLF-3S/2500kW励磁装置对外接线图	TBJ-A-03
4	KGLF-3S/2500kW励磁装置配线图	TBJ-A-04
5	KGLF-3S/2500kW励磁装置材料表	TBJ-A-05
6		
7		
8		
9		
10		
11		



励磁柜正视图

变压器柜正视图

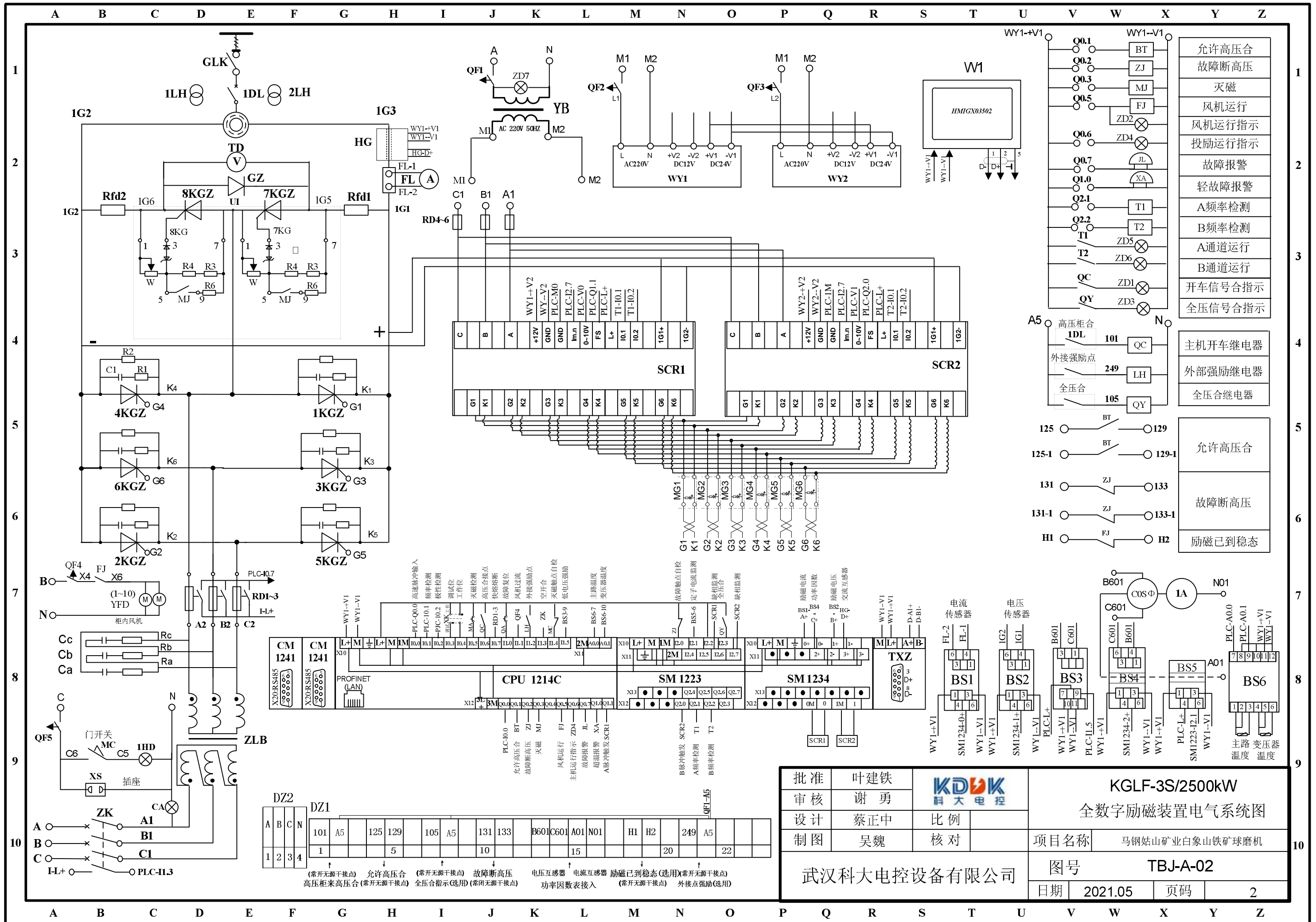
励磁柜内部正视图

变压器柜内部示意图

安装孔 $\phi 13$

安装孔 $\phi 13$

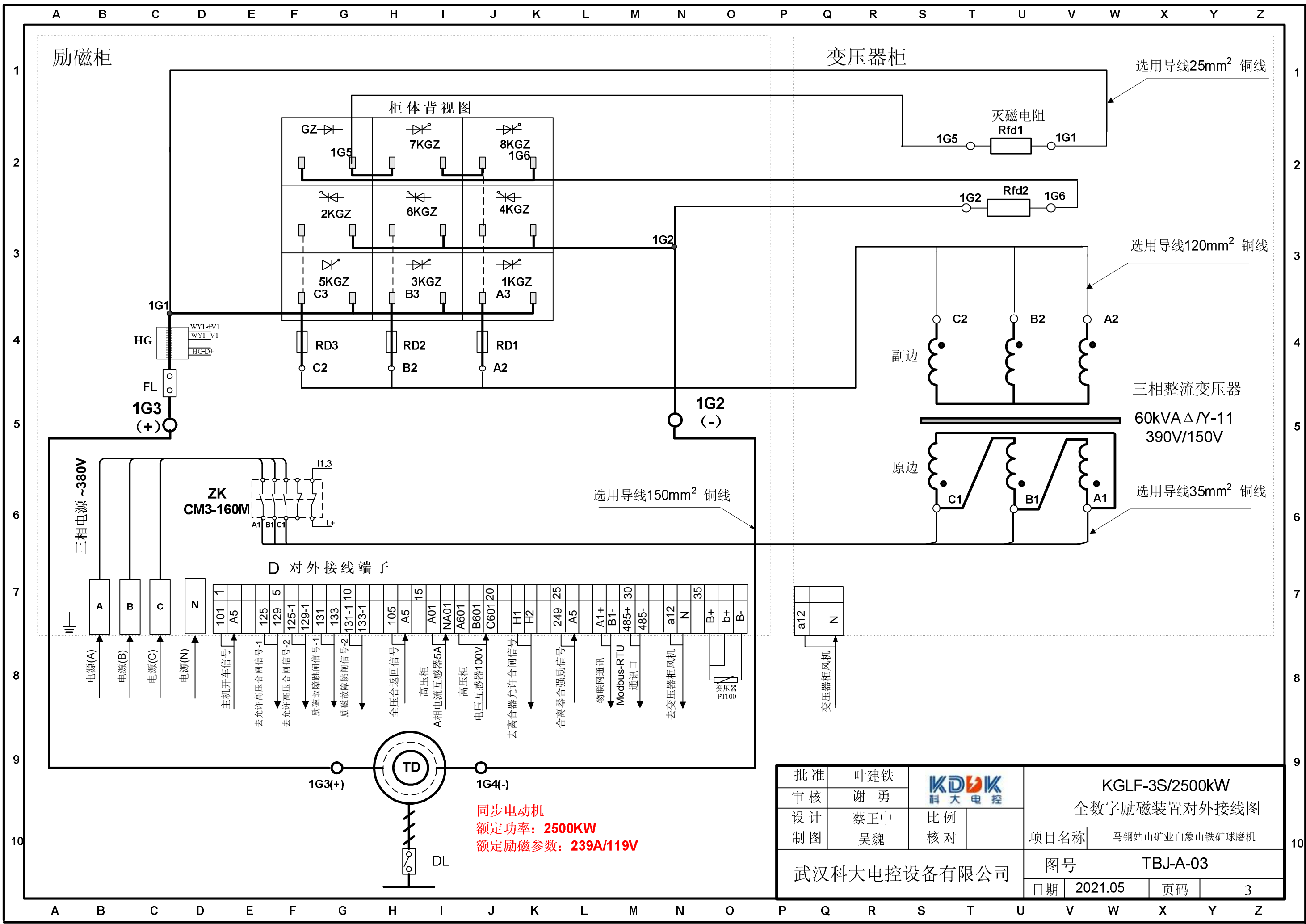
批准	叶建铁	 科大电控	KGLF-3S/2500kW	
审核	谢勇		全数字励磁装置外形尺寸结构图	
设计	蔡正中	比例		
制图	吴魏	核对	项目名称	马钢姑山矿业白象山铁矿球磨机
武汉科大电控设备有限公司			图号	TBJ-A-01
			日期	2021.05
			页码	1



批准	叶建铁		KGLF-3S/2500kW	
审核	谢勇		全数字励磁装置电气系统图	
设计	蔡正中	比例		
制图	吴魏	核对	项目名称	马钢姑山矿业白象山铁矿球磨机
武汉科大电控设备有限公司			图号	TBJ-A-02
日期	2021.05	页码	2	

DZ2		DZ1	
A	B	C	N
101	A5	125	129
1	5	105	A5
		131	133
			10
			15
			20
			22

(常开无源干接点) 允许高压合 (常开无源干接点) 故障断高压 电压互感器 电流互感器 励磁已到稳态(选用)(常开无源干接点)
 高压柜来高压合(常开无源干接点) 全压合指示(选用) (常闭无源干接点) 功率因数表接入 (常开无源干接点) 外接点强励(选用)



励磁柜

变压器柜

柜体背视图

选用导线25mm² 铜线

选用导线120mm² 铜线

选用导线150mm² 铜线

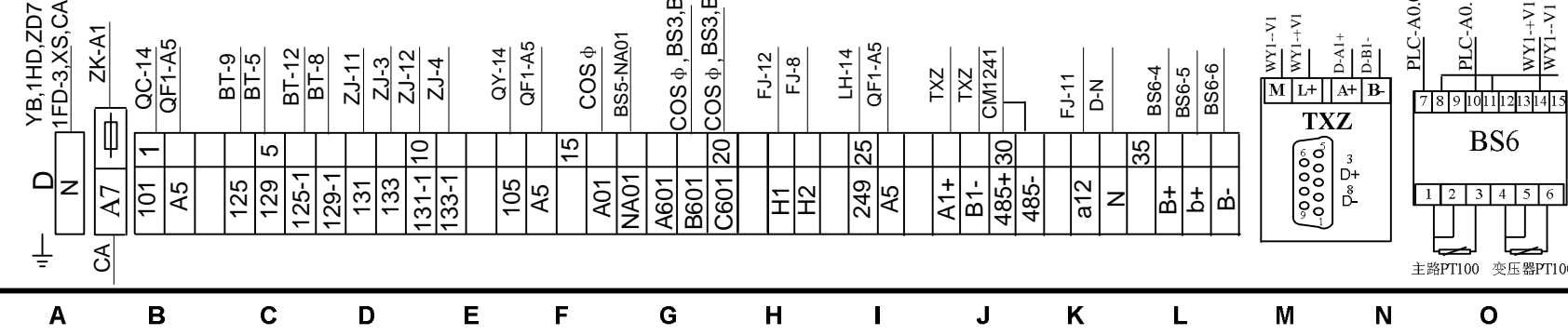
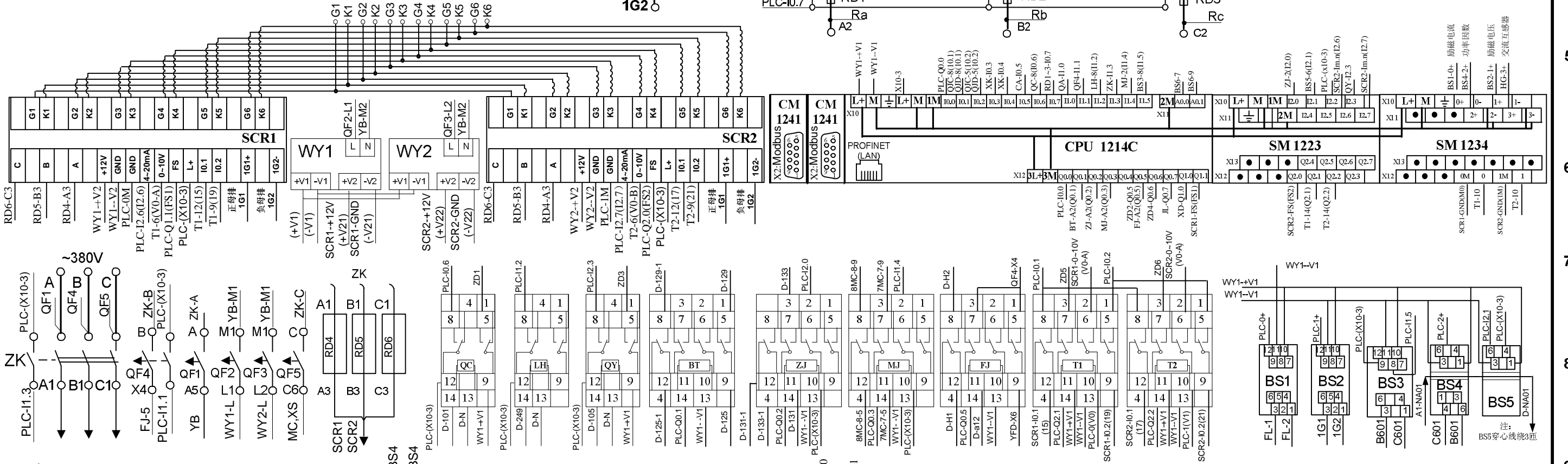
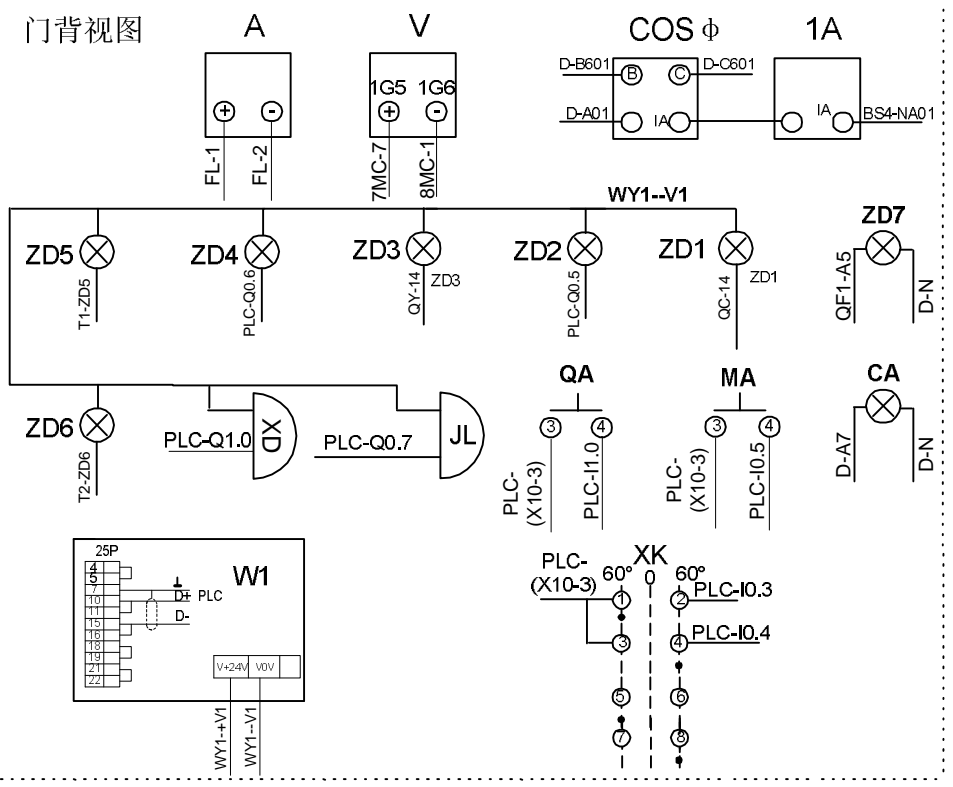
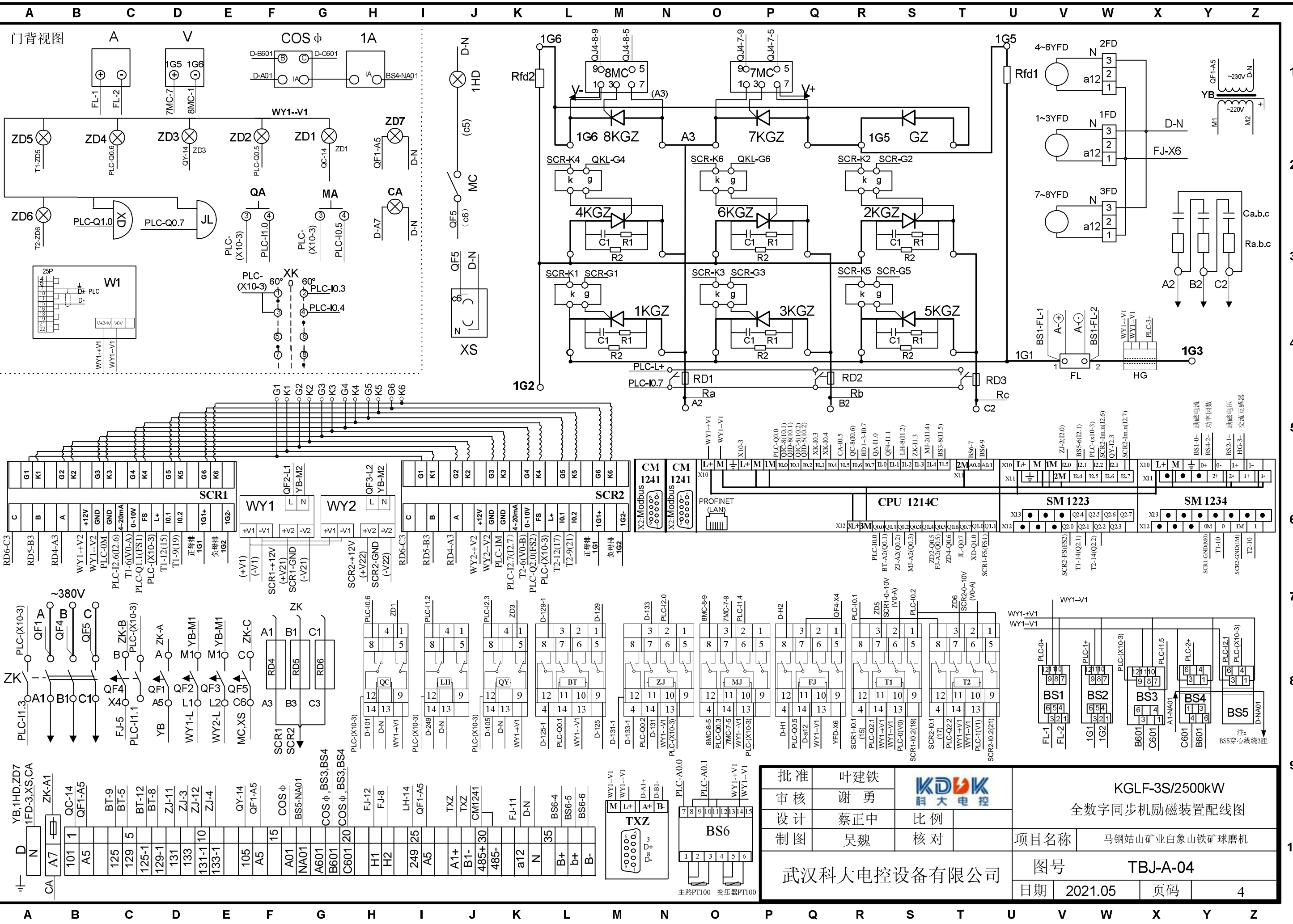
选用导线35mm² 铜线

三相整流变压器
60kVA Δ/Y-11
390V/150V

D 对外接线端子

同步电动机
额定功率: 2500KW
额定励磁参数: 239A/119V

批准	叶建铁	KDK 科大电控	KGLF-3S/2500kW		
审核	谢勇		全数字励磁装置对外接线图		
设计	蔡正中	比例	项目名称 马钢姑山矿业白象山铁矿球磨机		
制图	吴魏	核对	图号 TBJ-A-03		
武汉科大电控设备有限公司			日期	2021.05	页码 3



批准	叶建铁		KGLF-3S/2500kW	
审核	谢勇		全数字同步电机励磁装置配线图	
设计	蔡正中	比例	项目名称 马钢姑山矿业白象山铁矿球磨机	
制图	吴魏	核对	图号 TBJ-A-04	
武汉科大电控设备有限公司			日期	2021.05
			页码	4

1		序号	代号	名称	型号规格	数量	备注			XS	单相插座	AC30	1	德力西	1
		1	(1-6)KGZ	可控硅风冷组件	ZKP-500A/1800V	6	武汉科大电控			QA	故障解除按钮	ZB2-BA3C+ZB2-BZ101C (绿)	1	施耐德	2
			(7-8)KGZ	可控硅灭磁组件	MKP-500A/1800V	2	武汉科大电控			MA	灭磁按钮	ZB2-BA4C+ZB2-BZ101C (红)	1	施耐德	3
2			GZ	整流灭磁组件	MZP-500A/1800V	1	武汉科大电控			35	ZD7, CA	指示灯	AD16-22D/r33 AC/DC270V (红)	2	西门子
			(1~3)RD	快熔	RGS34-350A/500V	3	浙江茗熔				ZD1	指示灯	AD16-22D/r23 AC/DC24V (红)	1	西门子
	5	ZK	自动开关	CM3-160M/3320 Ie=125A		1	常熟				ZD2~ZD6	指示灯	AD16-22D/g23 AC/DC24V (绿)	5	西门子
			QF1	自动开关	5SY6 1P/6A	1	西门子				JL	蜂鸣器	AD16-22SM/r23 AC/DC24V(红)	1	西门子
			QF2~QF5	自动开关	5SY6 1P/4A	4	西门子			40	D	接线端子	SAK -6EN, KSKMI TS35	3/1/1	上海万可
				辅助触点	5ST 3010	1	西门子				D	接线端子	IN130BK/200A/1P, FJ6G 100-250	6/1	台湾 马可
			RD4~6	熔断器	RT18-32	3	茗熔				1HD	日光灯	12W/220V	1	佛山电工
4	10	FL	分流器	FL-500A/75mV		1	上海康立				(1~10)YFD	轴流风机	UF15PC~220V	10	台湾福佑
		A	直流电流表	CPC-96 500A/75mV		1	上海康立				SCR1~2	数字调节器	SZK-15/LC	2	武汉科大电控
		V	直流电压表	CPC-96 200V		1	上海康立			45	7~8MC	灭磁板	MC2007-600A	2	武汉科大电控
		COS α	功率因数表	CPE-96-C0S ϕ 100V/5A		1	上海康立				WY1,WY2	开关电源	WY-13-02	2	武汉科大电控
5		1A	交流电流表	CPT96-300A/5A		1	上海康立				TXZ	物联网模块	3S-TXZ-2	1	武汉科大电控
	15	BT,ZJ,MJ,FJ	小型继电器	MY4IN DC24V		4	欧姆龙				PLC	可编程控制器	6ES7214-1AG40-0XB0 CPU1214	1	西门子
			T1,T2	小型继电器	MY4IN DC24V	2	欧姆龙				SM	开关量模块	6ES7223-1BH32-0XB0 SM1223	1	西门子
			QC,LH,QY	功率继电器	MY2IN AC230V	3	欧姆龙			50	SM	模拟量模块	6ES7234-4HE32-0XB0 SM1234	1	西门子
6		R2	珐琅电阻	RX20-25W-10K		6	安徽蚌埠				CM	通讯模块	6ES7241-1CH32-0XB0 CM1241	2	西门子
		Ra, b, c	珐琅电阻	RX20-50W-10Ω		3	安徽蚌埠				W1	彩色触摸屏	HMIGXU3512	1	施耐德
	20	R1	珐琅电阻	RX20-20W-10Ω		6	安徽蚌埠				XK	万能转换开关	LW39A-16A-40B-213X/3	1	上海二工
7		C1	金属化电容	CJ48-2, 0.47uf/500V		6	无锡西西				RD(1~3)	附 熔	RSZ1-1000	3	浙江茗熔
			Ca, b, c	金属化电容	CJ48-2, 10uf/500V	3	无锡西西			55	MC	门开关	JWM6-11 (3A)	1	德力西
			HG	失步检测传感器	BA50-AI/V-T 100A/5V DC24V	1	武汉科大电控				Rfd1,2	电阻器	ZX15-75	2	上海长泰
			BS1	直流电压传感器	WBV332U01-S 75mV/5V DC24V	1	武汉科大电控				YB	隔离变压器	JBK-200 230V/220V	1	无锡富杰
8	25	BS2	直流电压传感器	WBV332U01-S 200V/5V DC24V		1	武汉科大电控				ZLB	三相整流变压器	60kVA Δ/Y-11 390V/150V	1	武汉科大电控
			BS3	电压越线传感器	K1V3DU01-I 80V DC24V	1	武汉科大电控								
			BS4	功率因数传感器	WBC111S91-100V*5A/2.5V+/-2.5V DC24V	1	武汉科大电控								
9			BS5	交流电流检测传感器	WBK111KS91-I 0.5A(5A) DC24V	1	武汉科大电控								
			BS6	智能温度变送器	NPWD-GD44D-RTD	1	南京优倍								
	30	PT	热电阻	PT100- φ 4X100		2	武汉科大电控								
10			1FD~2FD	航空插头	JZP-3P	2	德力西								

批准	叶建铁		KGLF-3S/2500kW 全数字励磁装置材料表	
审核	谢 勇			
设计	蔡正中	比例		
制图	吴魏	核 对		
武汉科大电控设备有限公司			项目名称	马钢姑山矿业白象山铁矿球磨机
			图号	TBJ-A-05
			日期	2021.05
			页码	5