

技术资料: D21-028-1 马钢姑山矿业白象山铁矿球磨机
1250kW同步电动机励磁技改

KGLF-3S/ 1250kW

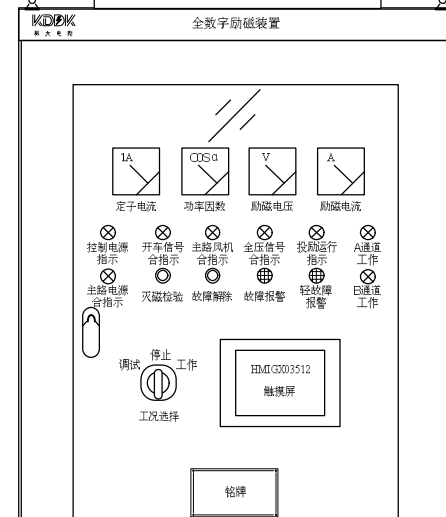
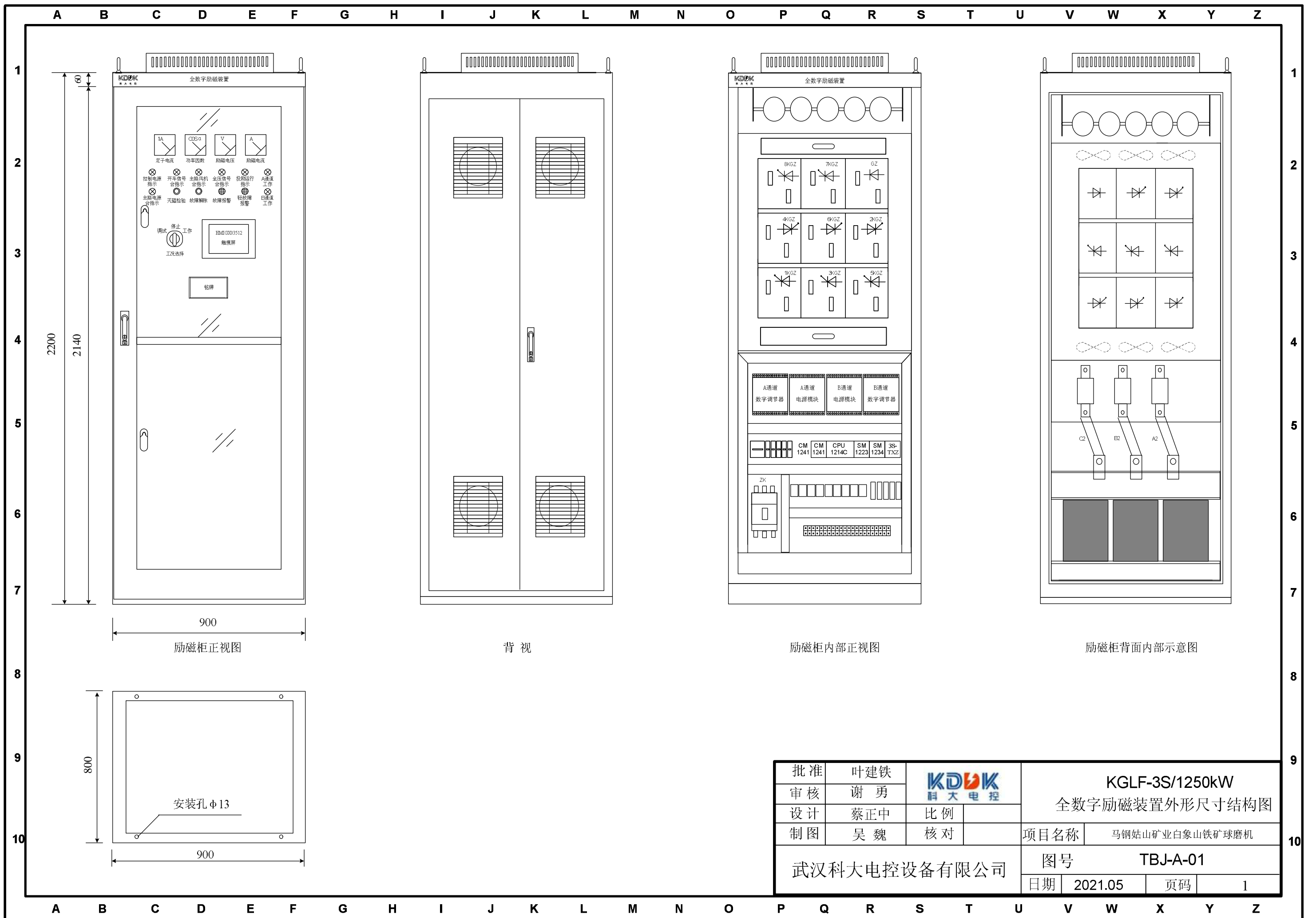
全数字同步电动机励磁装置系统图

武汉科大电控设备有限公司

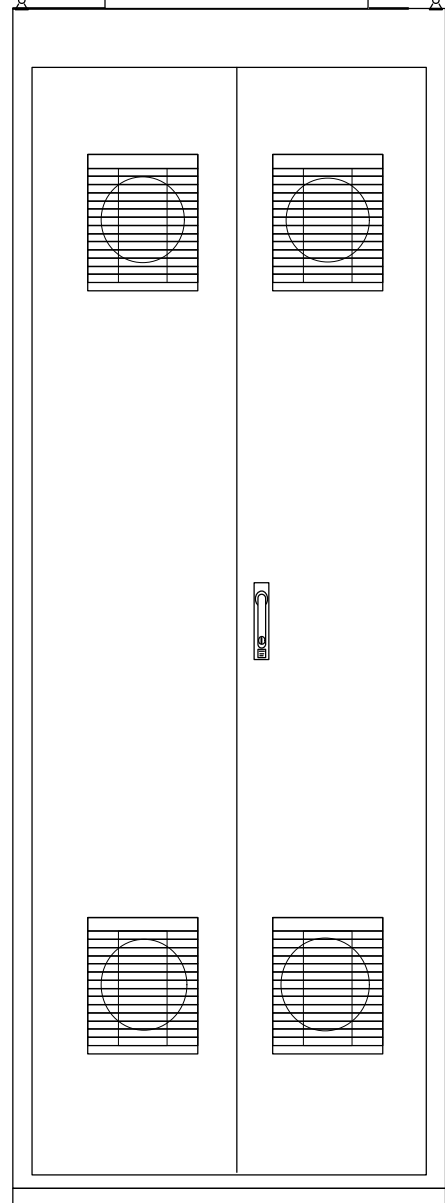
2021年05月

目 录

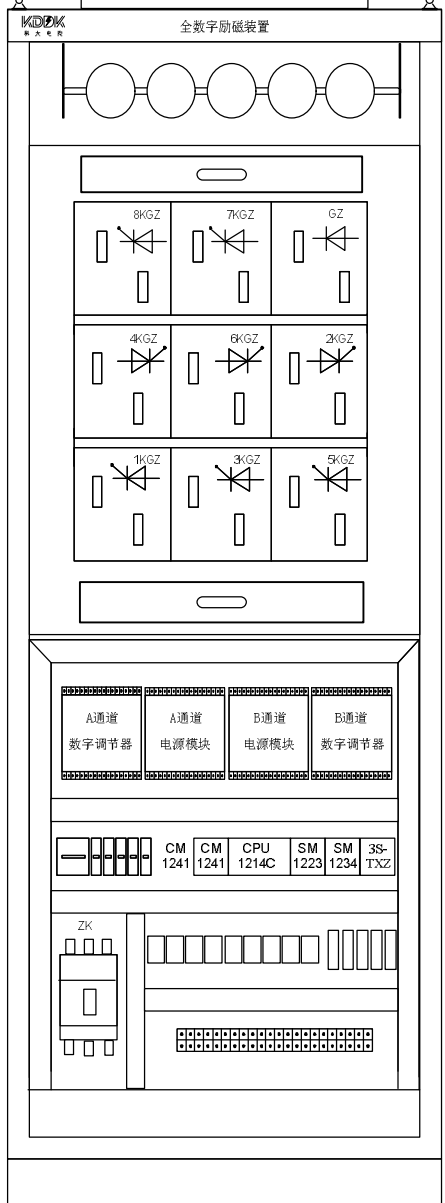
序号	名 称	图 号
1	KGLF-3S/1250kW励磁装置外形尺寸结构图	TBJ-A-01
2	KGLF-3S/1250kW励磁装置电气系统图	TBJ-A-02
3	KGLF-3S/1250kW励磁装置对外接线图	TBJ-A-03
4	KGLF-3S/1250kW励磁装置配线图	TBJ-A-04
5	KGLF-3S/1250kW励磁装置材料表	TBJ-A-05
6		
7		
8		
9		
10		
11		



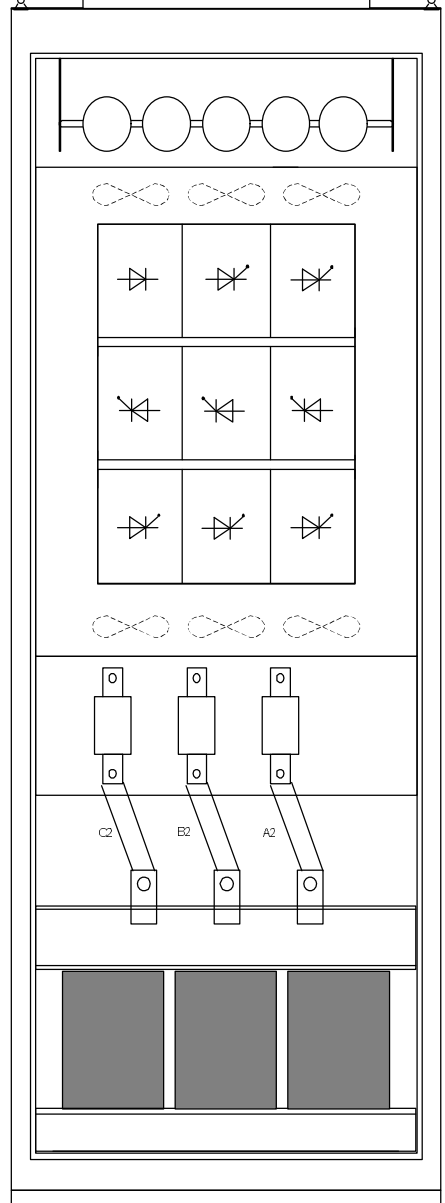
励磁柜正视图



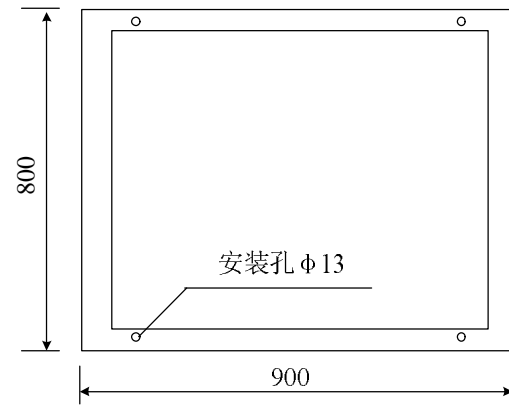
背视



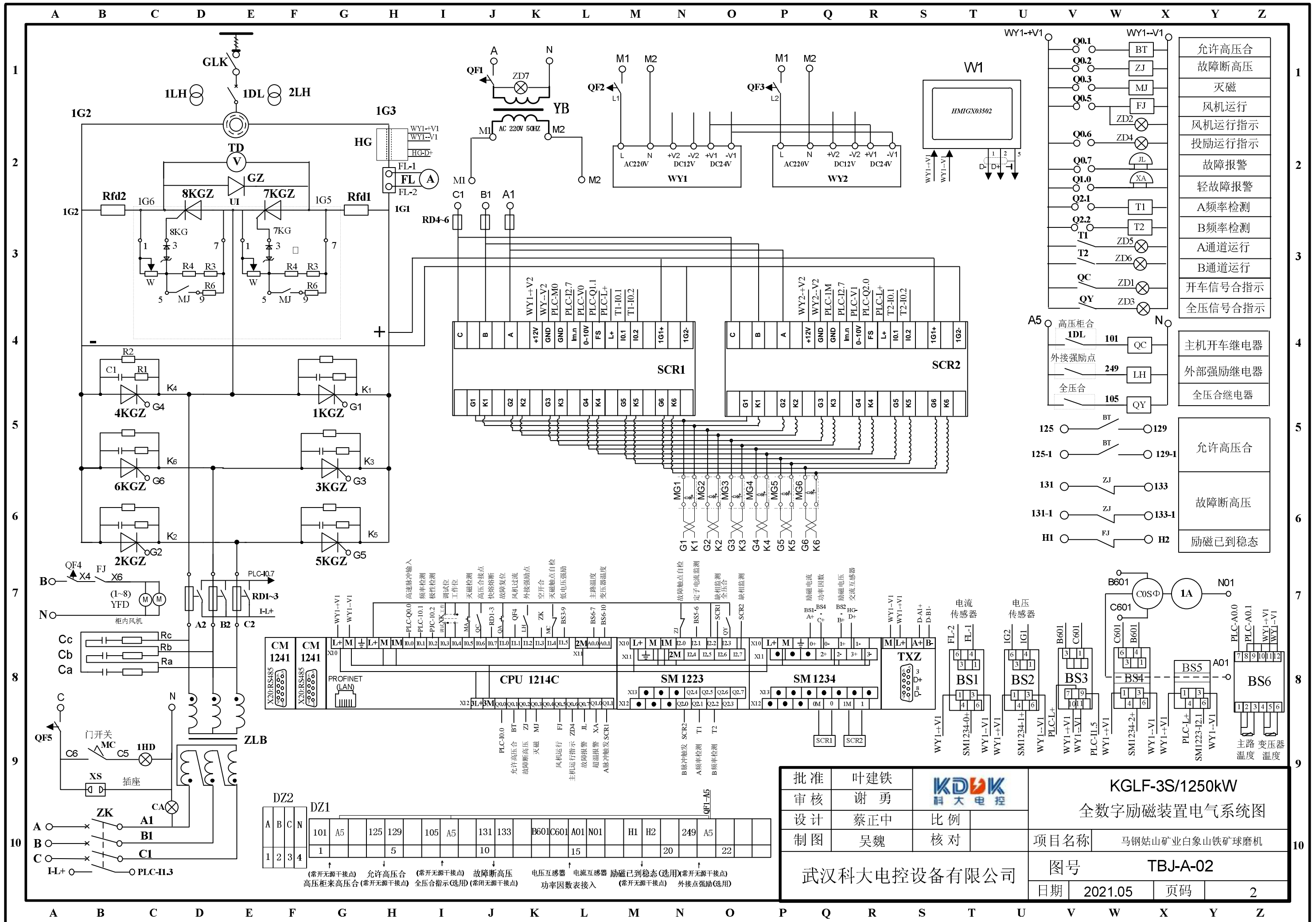
励磁柜内部正视图



励磁柜背面内部示意图



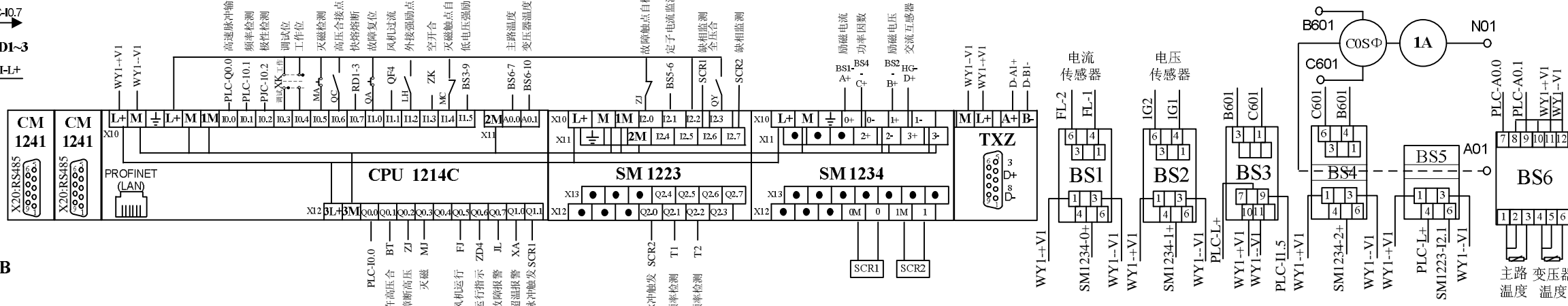
批准	叶建铁	KDK 科大电控	KGLF-3S/1250kW	
审核	谢勇		全数字励磁装置外形尺寸结构图	
设计	蔡正中	比例	项目名称 马钢姑山矿业白象山铁矿球磨机	
制图	吴魏	核对	图号 TBJ-A-01	
武汉科大电控设备有限公司			日期	2021.05
			页码	1



Q0.1	BT	允许高压合
Q0.2	ZJ	故障断高压
Q0.3	MJ	灭磁
Q0.5	FJ	风机运行
Q0.6	ZD2	风机运行指示
Q0.7	ZD4	投励运行指示
Q1.0	JL	故障报警
Q2.1	T1	轻故障报警
Q2.2	T2	A频率检测
T1	ZD5	A通道运行
T2	ZD6	B通道运行
QC	ZD1	开车信号合指示
QY	ZD3	全压信号合指示

A5	高压柜合	101	QC	主机开车继电器
	外接强励点	249	LH	外部强励继电器
	全压合	105	QY	全压合继电器

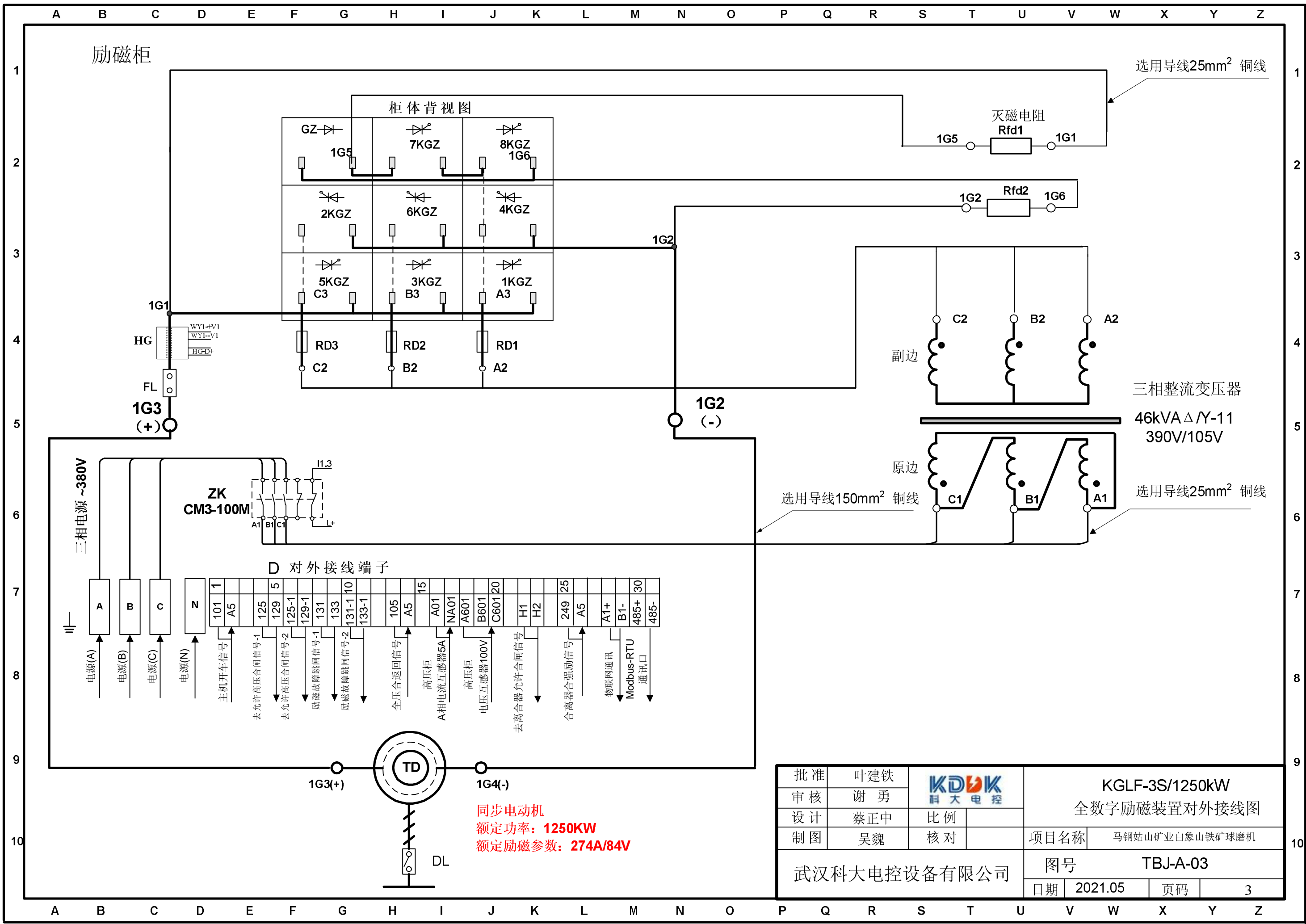
125	BT	129	允许高压合
125-1	BT	129-1	故障断高压
131	ZJ	133	励磁已到稳态
131-1	ZJ	133-1	
H1	FJ	H2	



DZ2	A	B	C	N												
DZ1	101	A5	125	129	105	A5	131	133	B601	C601	A01	N01	H1	H2	249	A5
	1		5		10				15			20			22	

(常开无源干接点) 允许高压合 (常开无源干接点) 故障断高压 (常开无源干接点) 全压合指示(选用) (常开无源干接点) 电压互感器 电流互感器 励磁已到稳态(选用)(常开无源干接点) 功率因数表接入 (常开无源干接点) 外接点强励(选用)

批准	叶建铁	KDK 科大电控	KGLF-3S/1250kW			
审核	谢勇		全数字励磁装置电气系统图			
设计	蔡正中	比例	项目名称 马钢姑山矿业白象山铁矿球磨机			
制图	吴魏	核对	图号 TBJ-A-02			
武汉科大电控设备有限公司			日期	2021.05	页码	2



励磁柜

柜体背视图

选用导线25mm² 铜线

三相整流变压器
46kVA Δ/Y-11
390V/105V

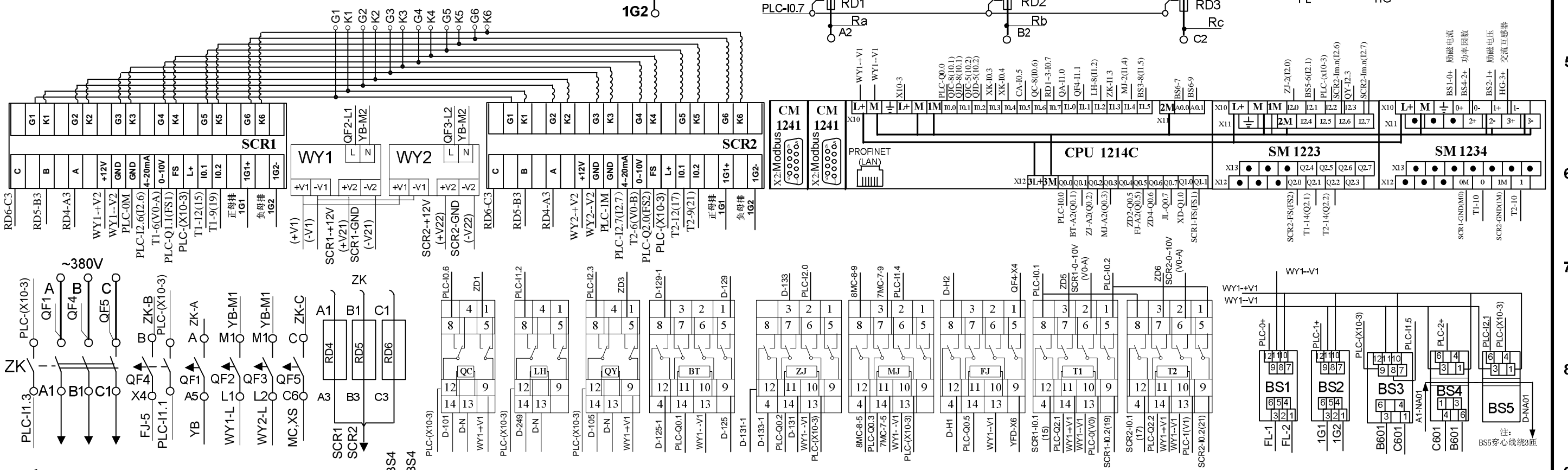
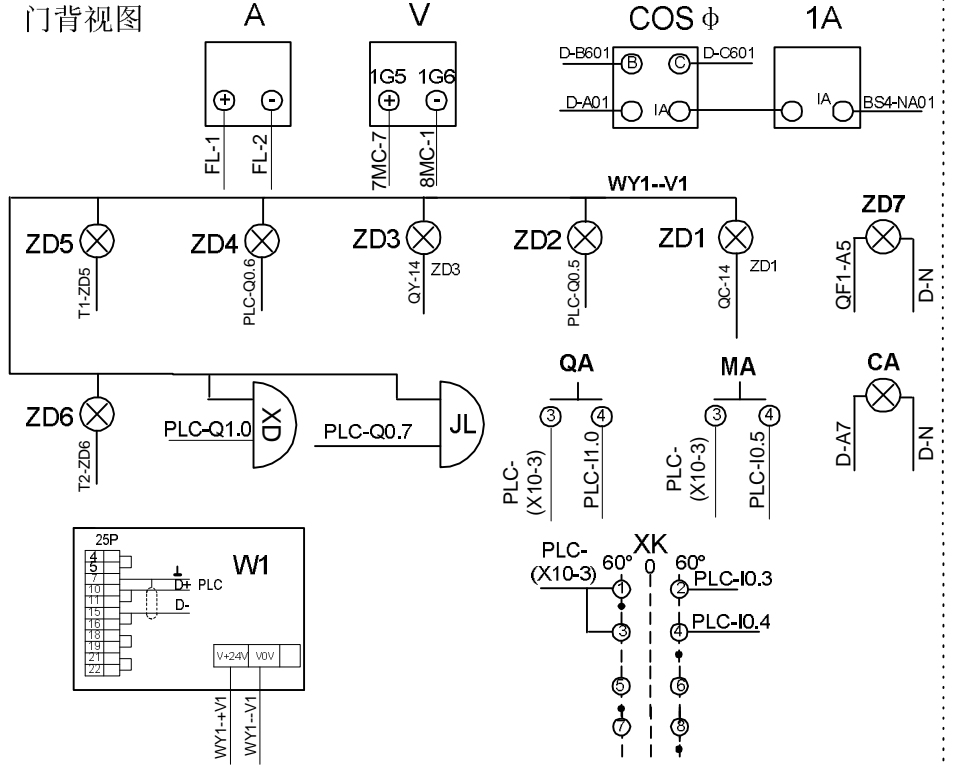
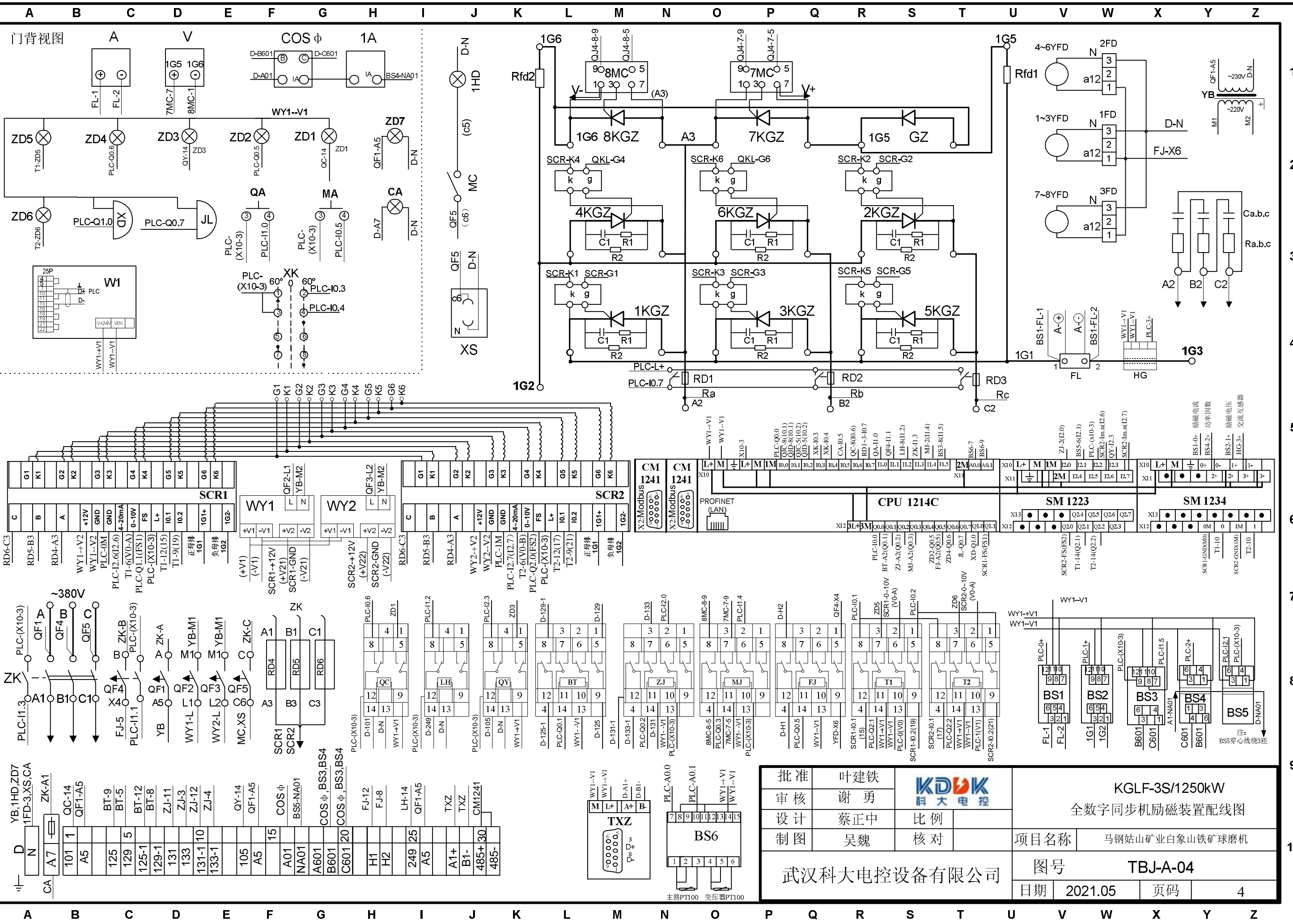
选用导线150mm² 铜线

选用导线25mm² 铜线

D 对外接线端子

同步电动机
额定功率: 1250KW
额定励磁参数: 274A/84V

批准	叶建铁	KDK 科大电控	KGLF-3S/1250kW		
审核	谢勇		全数字励磁装置对外接线图		
设计	蔡正中	比例	项目名称 马钢姑山矿业白象山铁矿球磨机		
制图	吴魏	核对	图号 TBJ-A-03		
武汉科大电控设备有限公司			日期	2021.05	页码
					3



批准	叶建铁		KGLF-3S/1250kW	
审核	谢勇		全数字同步电机励磁装置配线图	
设计	蔡正中	比例	项目名称 马钢姑山矿业白象山铁矿球磨机	
制图	吴魏	核对	图号	TBJ-A-04
武汉科大电控设备有限公司			日期	2021.05
			页码	4

A	B	C	D	E	F	G	H	I	J	K	L	M	N	O	P	Q	R	S	T	U	V	W	X	Y	Z	
1	序号	代号	名称	型号规格	数量	备注																				
	1	(1-6)KGZ	可控硅风冷组件	ZKP-500A/1800V	6	武汉科大电控																				
		(7-8)KGZ	可控硅灭磁组件	MKP-500A/1800V	2	武汉科大电控																				
		GZ	整流灭磁组件	MZP-500A/1800V	1	武汉科大电控																				
2		(1~3)RD	快熔	RGS34-350A/500V	3	浙江茗熔																				
	5	ZK	自动开关	CM3-100M/3320 Ie=100A	1	常熟																				
		QF1	自动开关	5SY6 1P/6A	1	西门子																				
		QF2~QF5	自动开关	5SY6 1P/4A	4	西门子																				
3			辅助触点	5ST 3010	1	西门子																				
		RD4~6	熔断器	RT18-32	3	茗熔																				
	10	FL	分流器	FL-500A/75mV	1	上海康立																				
4		A	直流电流表	CPC-96 500A/75mV	1	上海康立																				
		V	直流电压表	CPC-96 150V	1	上海康立																				
		COS α	功率因数表	CPE-96-C0S φ 100V/5A	1	上海康立																				
		1A	交流电流表	CPT96-150A/5A	1	上海康立																				
5	15	BT,ZJ,MJ,FJ	小型继电器	MY4IN DC24V	4	欧姆龙																				
		T1,T2	小型继电器	MY4IN DC24V	2	欧姆龙																				
		QC,LH,QY	功率继电器	MY2IN AC230V	3	欧姆龙																				
6		R2	珐琅电阻	RX20-25W-10K	6	安徽蚌埠																				
		Ra, b, c	珐琅电阻	RX20-50W-10 Ω	3	安徽蚌埠																				
	20	R1	珐琅电阻	RX20-20W-10 Ω	6	安徽蚌埠																				
7		C1	金属化电容	CJ48-2, 0.47uf/500V	6	无锡西西																				
		Ca, b, c	金属化电容	CJ48-2, 10uf/500V	3	无锡西西																				
		HG	失步检测传感器	BA50-AI/V-T 100A/5V DC24V	1	武汉科大电控																				
		BS1	直流电压传感器	WBV332U01-S 75mV/5V DC24V	1	武汉科大电控																				
8	25	BS2	直流电压传感器	WBV332U01-S 200V/5V DC24V	1	武汉科大电控																				
		BS3	电压越线传感器	K1V3DU01-I 80V DC24V	1	武汉科大电控																				
		BS4	功率因数传感器	WBC111S91-100V*5A/2.5V+/-2.5V DC24V	1	武汉科大电控																				
9		BS5	交流电流检测传感器	WBK111KS91-I 0.5A(5A) DC24V	1	武汉科大电控																				
		BS6	智能温度变送器	NPWD-GD44D-RTD	1	南京优倍																				
	30	PT	热电阻	PT100- φ 4X100	2	武汉科大电控																				
10		1FD~2FD	航空插头	JZP-3P	2	德力西																				

	XS	单相插座	AC30	1	德力西
	QA	故障解除按钮	ZB2-BA3C+ZB2-BZ101C (绿)	1	施耐德
	MA	灭磁按钮	ZB2-BA4C+ZB2-BZ101C (红)	1	施耐德
35	ZD7, CA	指示灯	AD16-22D/r33 AC/DC270V (红)	2	西门子
	ZD1	指示灯	AD16-22D/r23 AC/DC24V (红)	1	西门子
	ZD2~ZD6	指示灯	AD16-22D/g23 AC/DC24V (绿)	5	西门子
	JL	蜂鸣器	AD16-22SM/r23 AC/DC24V(红)	1	西门子
	XD	蜂鸣器	AD16-22SM/y23 AC/DC24V(黄)	1	西门子
40	D	接线端子	SAK -6EN, KSKMI TS35	3/1/1	上海万可
	D	接线端子	IN130BK/200A/1P, FJ6G 100-250	6/1	台湾 马可
	IHD	日光灯	12W/220V	1	佛山电工
	(1~8)YFD	轴流风机	UF15PC~220V	8	台湾福佑
	SCR1~2	数字调节器	SZK-15/LC	2	武汉科大电控
45	7~8MC	灭磁板	MC2007-600A	2	武汉科大电控
	WY1,WY2	开关电源	WY-13-02	2	武汉科大电控
	TXZ	物联网模块	3S-TXZ-2	1	武汉科大电控
	PLC	可编程控制器	6ES7214-1AG40-0XB0 CPU1214	1	西门子
	SM	开关量模块	6ES7223-1BH32-0XB0 SM1223	1	西门子
50	SM	模拟量模块	6ES7234-4HE32-0XB0 SM1234	1	西门子
	CM	通讯模块	6ES7241-1CH32-0XB0 CM1241	2	西门子
	WI	彩色触摸屏	HMIGXU3512	1	施耐德
	XK	万能转换开关	LW39A-16A-40B-213X/3	1	上海二工
	RD(1~3)	附 熔	RSZ1-1000	3	浙江茗熔
55	MC	门开关	JWM6-11 (3A)	1	德力西
	Rfd1,2	电阻器	ZX15-75	1	上海长泰
	YB	隔离变压器	JBK-200 230V/220V	1	无锡富杰
	ZLB	三相整流变压器	46kVA Δ/Y-11 390V/105V	1	武汉科大电控

批准	叶建铁		KGLF-3S/1250kW 全数字励磁装置材料表	
审核	谢 勇			
设计	蔡正中	比例	项目名称 马钢姑山矿业白象山铁矿球磨机	
制图	吴魏	核对		
武汉科大电控设备有限公司			图号	TBJ-A-05
日期	2021.05	页码	5	